



INSTRUCTIONS D'ASSEMBLAGE
ASSEMBLY INSTRUCTIONS

MONARCH
SPECIALTIES INC.

I 2840

MEUBLE TV -
48"L / DESSUS SIMILI-CIMENT GRIS / BLANC

TV STAND -
48"L / WHITE / GREY CEMENT-LOOK TOP

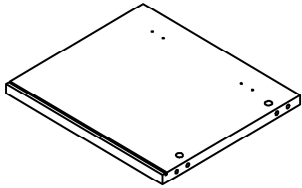
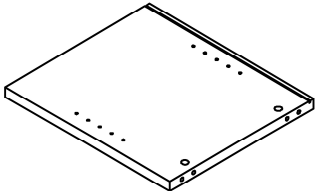
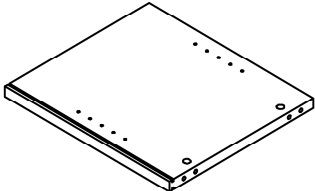
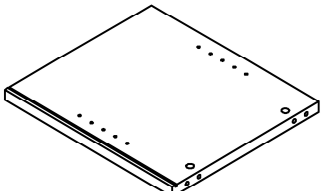
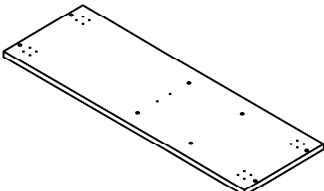


**POUR DE L'ASSISTANCE OU POUR COMMANDER
DES PIÈCES CONTACTEZ NOTRE DÉPARTEMENT
DE SERVICE À LA CLIENTÈLE.**

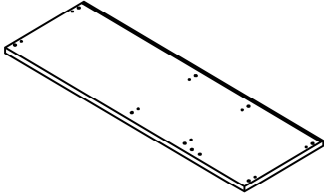
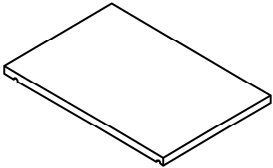
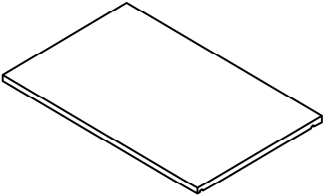
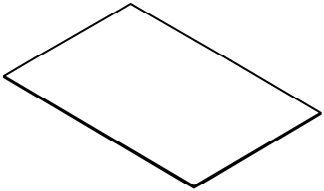
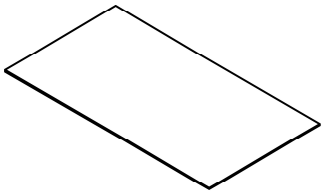
**FOR ASSISTANCE OR TO ORDER PARTS
CONTACT OUR CUSTOMER SERVICE DEPARTMENT**

WWW.MONARCHSERVICE.COM

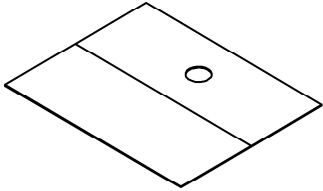
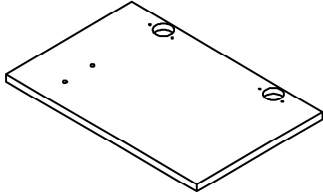
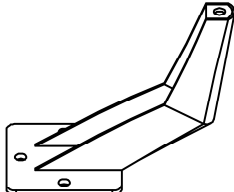
LISTE DES PIÈCES
PARTS LIST

PIÈCE / PART #	IMAGE	DESCRIPTION	QTY / QTÉ
1		<p>FRONT FACING LEFT SIDE PANEL PANNEAU DE CÔTÉ GAUCHE</p>	1
2		<p>FRONT FACING RIGHT SIDE PANEL PANNEAU DE CÔTÉ AVANT DROIT</p>	1
3		<p>DIVIDER PANEL PANNEAU DE DIVISION</p>	1
4		<p>DIVIDER PANEL PANNEAU DE DIVISION</p>	1
5		<p>BOTTOM PANEL PANNEAU DU BAS</p>	1

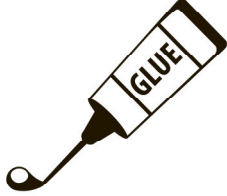
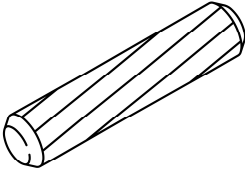
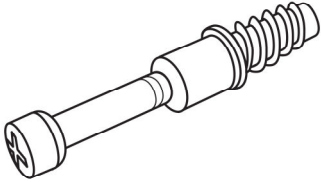
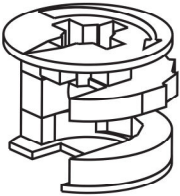
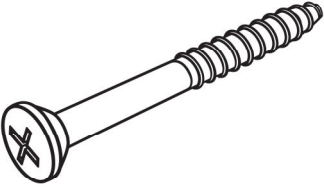
LISTE DES PIÈCES
PARTS LIST

PIÈCE / PART #	IMAGE	DESCRIPTION	QTY / QTÉ
6		TOP PANEL PANNEAU DE SURFACE	1
7		SHELF PANEL PANNEAU DE TABLETTE	1
8		SHELF PANEL PANNEAU DE TABLETTE	1
9		BACK PANEL PANNEAU ARRIÈRE	1
10		BACK PANEL PANNEAU ARRIÈRE	1

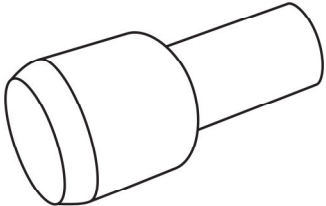
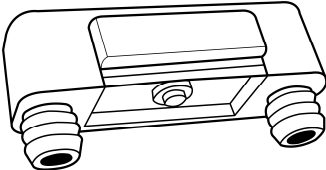
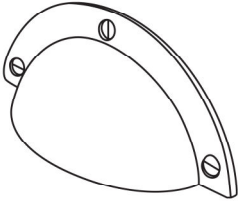
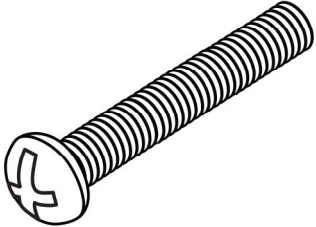
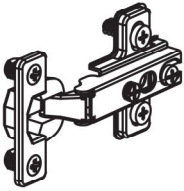
LISTE DES PIÈCES
PARTS LIST

PIÈCE / PART #	IMAGE	DESCRIPTION	QTY / QTÉ
11		<p align="center">BACK PANEL PANNEAU ARRIÈRE</p>	1
12		<p align="center">DOOR PORTE</p>	1
13		<p align="center">METAL LEG PATTE EN METAL</p>	4

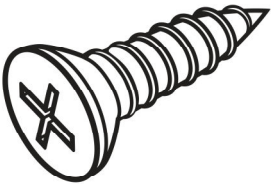
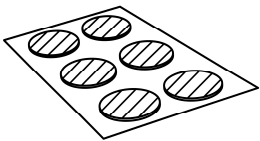
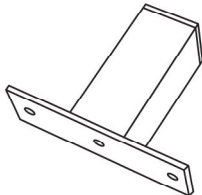
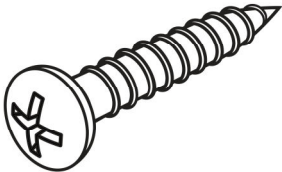
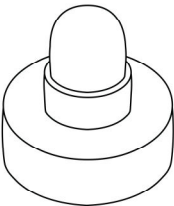
LISTE DES PIÈCES DE MONTAGE
HARDWARE LIST

PIÈCE / PART #	IMAGE	DESCRIPTION	QTY / QTÉ
A		<p align="center">GLUE - 15G COLLE - 15G</p>	1
B		<p align="center">WOOD DOWEL - Ø3/8" X 1 1/8" GOUJON DE BOIS - Ø3/8" X 1 1/8"</p>	16
C		<p align="center">CAM LOCK SCREW - 1 3/8" VIS CAM LOCK - 1 3/8"</p>	8
D		<p align="center">CAM LOCK CONNECTOR - Ø5/8" X 1/2" ÉCROU CAM LOCK - Ø5/8" X 1/2"</p>	8
E		<p align="center">ASSEMBLING SCREW - 1 5/8" VIS D'ASSEMBLAGE - 1 5/8"</p>	8

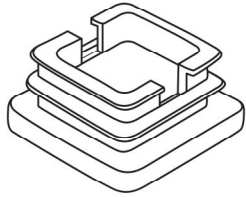
LISTE DES PIÈCES DE MONTAGE
HARDWARE LIST

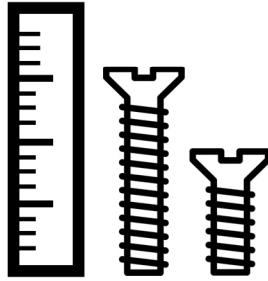
PIÈCE / PART #	IMAGE	DESCRIPTION	QTY / QTÉ
F		SHELF PIN - Ø1/8" X 5/8" TAQUET D'ÉTAGÈRE - Ø1/8" X 5/8"	8
G		STOPPER - 2" X 7/8" STOPPER - 2" X 7/8"	1
H		HANDLE POIGNÉE	1
I		ASSEMBLING BOLT - 3/4" BOULON D'ASSEMBLAGE - 3/4"	2
J		METAL HINGE CHARNIÈRE DE MÉTAL	2

LISTE DES PIÈCES DE MONTAGE
HARDWARE LIST

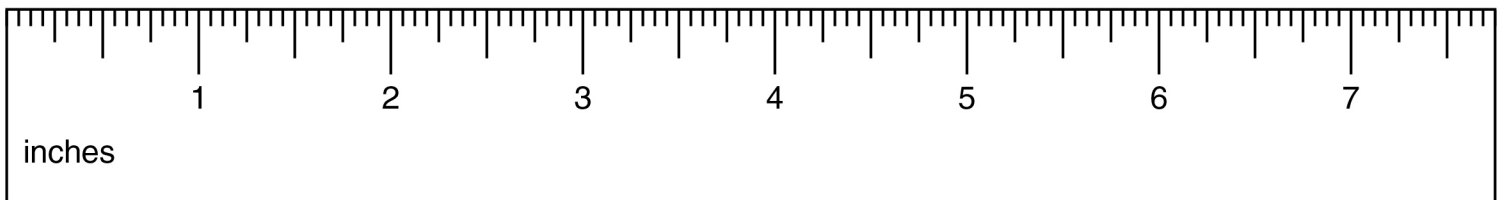
PIÈCE / PART #	IMAGE	DESCRIPTION	QTY / QTÉ
K		ASSEMBLING SCREW - 5/8" VIS D'ASSEMBLAGE - 5/8"	8
L		FINISHING STICKER - Ø3/4" COLLANT DE FINITION - Ø3/4"	8
M		SUPPORT - 3 7/8" SUPPORT - 3 7/8"	1
N		ASSEMBLING SCREW - 7/8" VIS D'ASSEMBLAGE - 7/8"	18
O		FLOOR PROTECTOR - 1/2" PROTECTEUR DE PLANCHER - 1/2"	4

LISTE DES PIÈCES DE MONTAGE
HARDWARE LIST

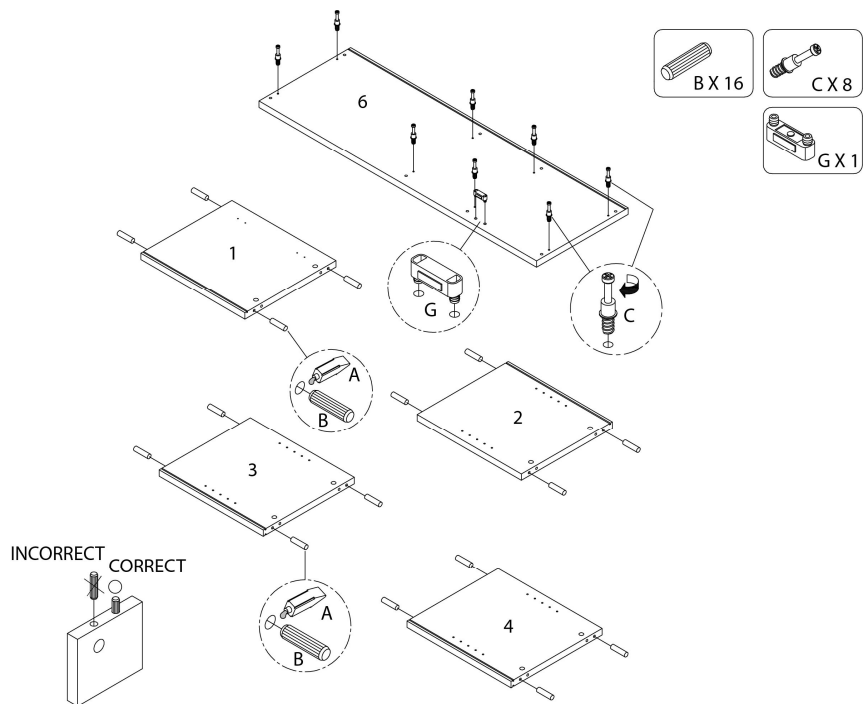
PIÈCE / PART #	IMAGE	DESCRIPTION	QTY / QTÉ
P	 A technical line drawing of a square floor protector. It consists of a base plate with a raised, U-shaped rim. The rim has a small notch on one side, likely for a screw. The drawing shows the part from a three-quarter perspective.	FLOOR PROTECTOR - 3/4" X 3/4" PROTECTEUR DE PLANCHER - 3/4" X 3/4"	1



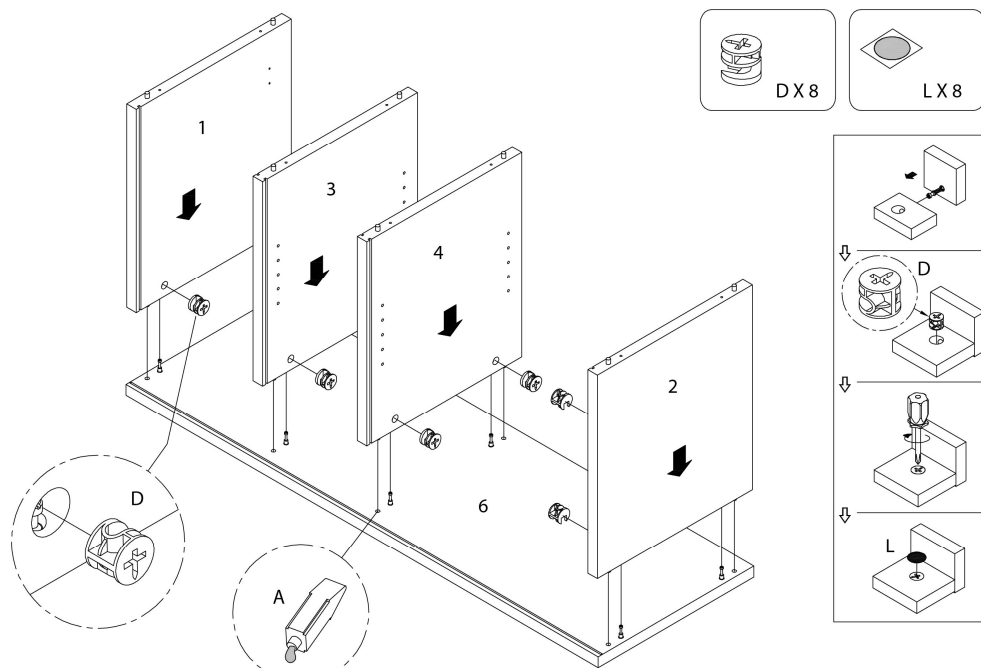
OUTIL DE VÉRIFICATION DE DIMENSIONS DES PIÈCES
HARDWARE DIMENSIONS VERIFICATION TOOL



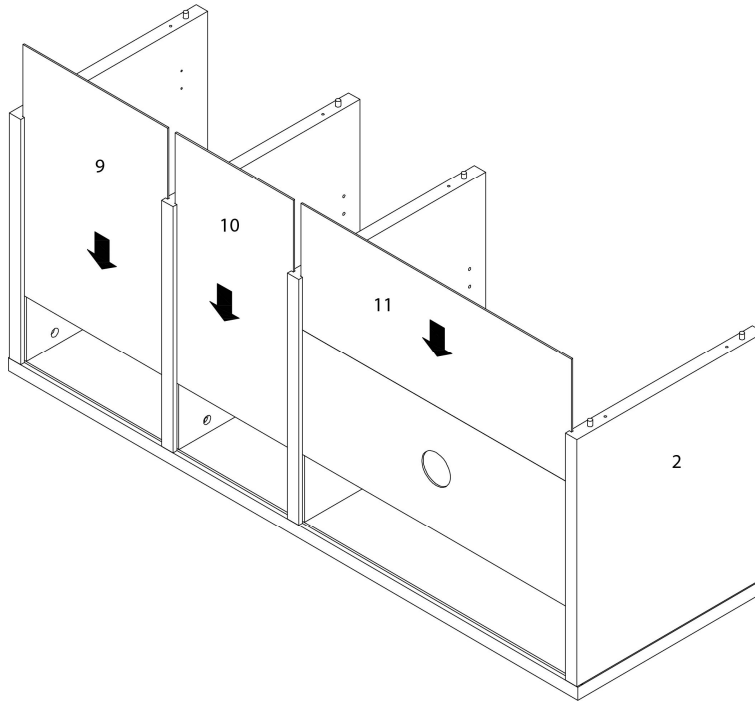
ÉTAPE / STEP 1



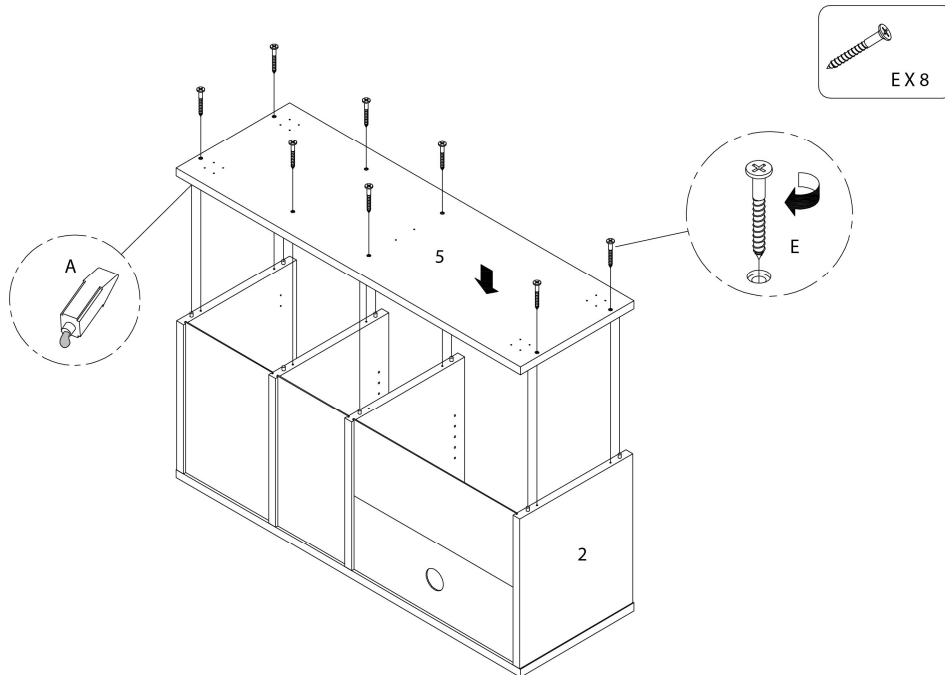
ÉTAPE / STEP 2



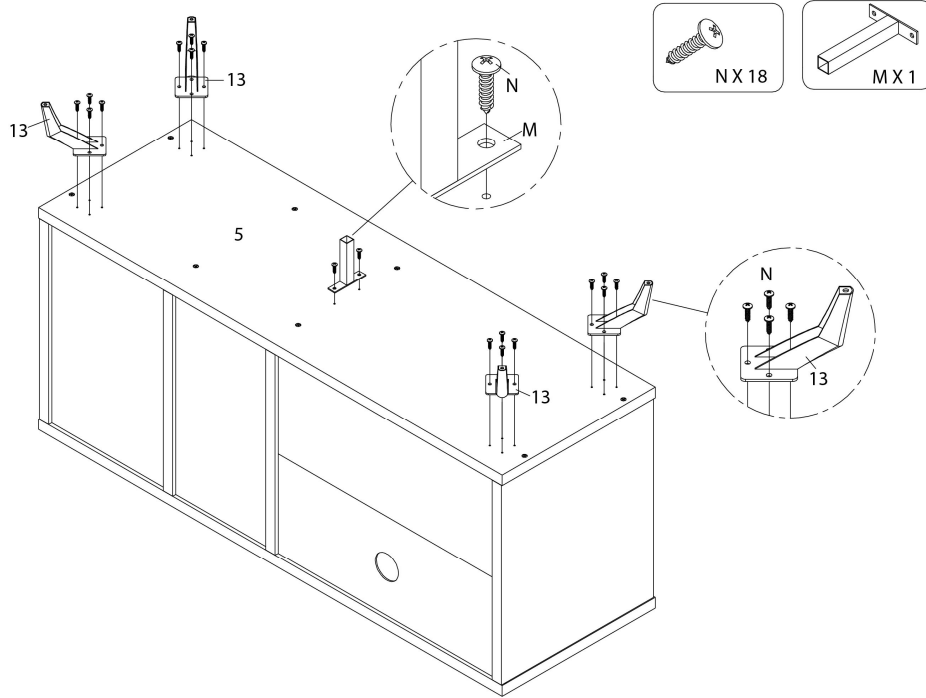
ÉTAPE / STEP 3



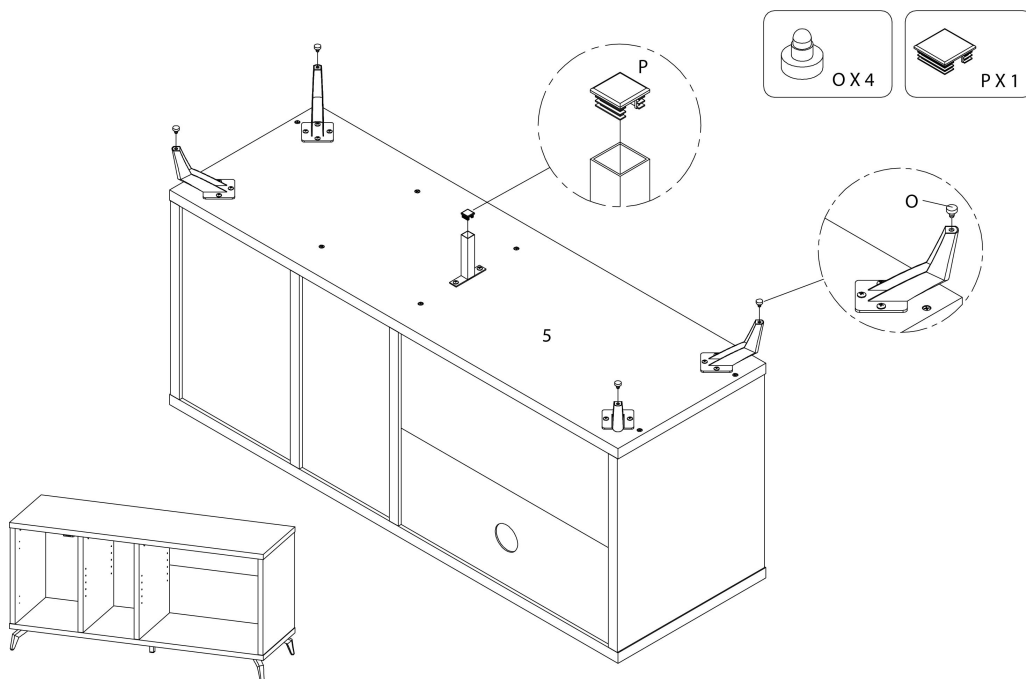
ÉTAPE / STEP 4



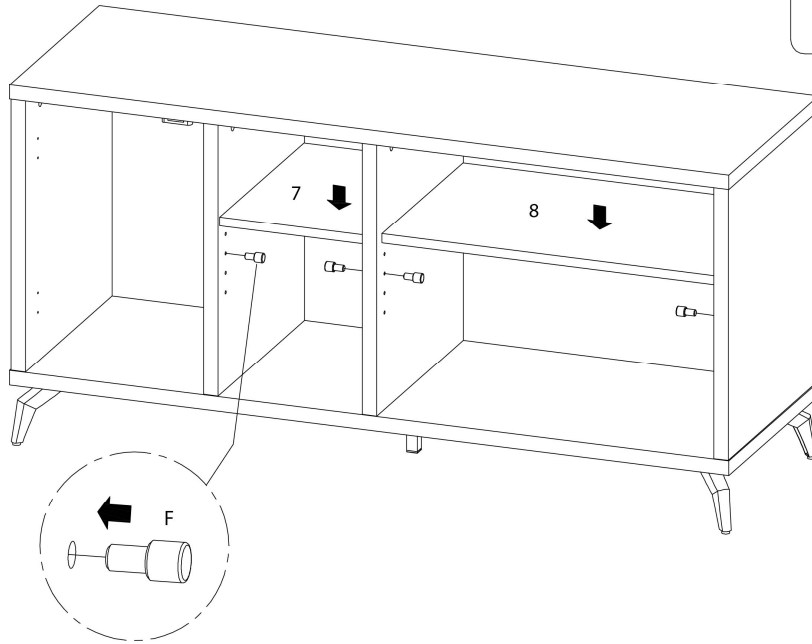
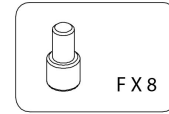
ÉTAPE / STEP 5



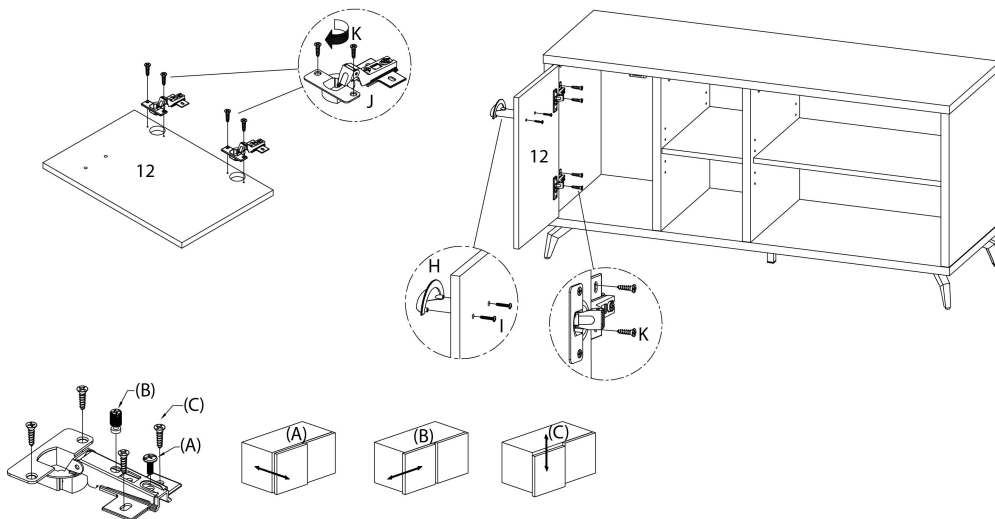
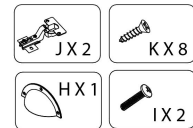
ÉTAPE / STEP 6



ÉTAPE / STEP 7



ÉTAPE / STEP 8



ÉTAPE / STEP 9

